



СОЮЗ СОВЕТСКИХ
СОЦИАЛИСТИЧЕСКИХ
РЕСПУБЛИК

№ SU (U) 1272478 A1

№ 4 Н 03 К 3/53

ГОСУДАРСТВЕННЫЙ КОМИТЕТ СССР
ПО ДЕЛАМ ИЗОБРЕТЕНИЙ И ОТКРЫТИЙ

ОПИСАНИЕ ИЗОБРЕТЕНИЯ И АВТОРСКОМУ СВИДЕТЕЛЬСТВУ

(21) 3874683/24-21

(22) 28.03.85

(46) 23.11.86. Бюл. № 43

(71) Киевский научно-исследова-
тельский институт электроприборост-
роения Научно-производственного
объединения "Микропровод"

(72) В.Г. Клейменов и Л.Г. Розенблат

(53) 621.373(088.8)

(56) Патент США № 4042874,

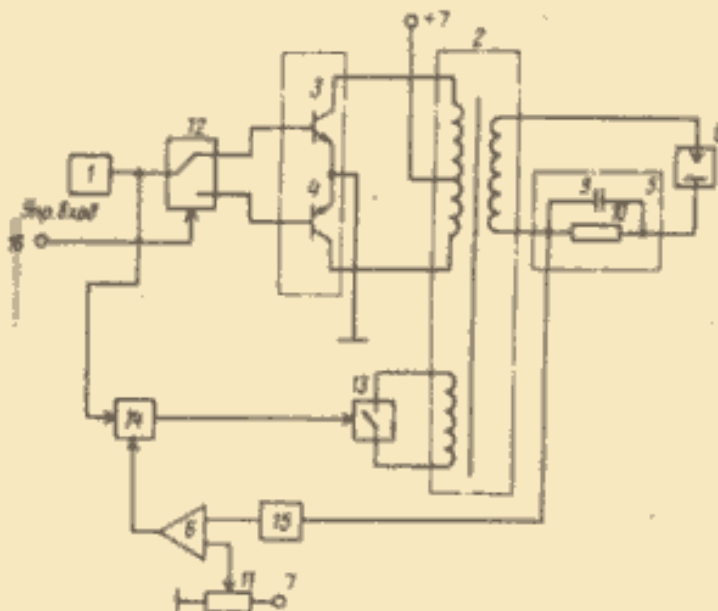
кл. Н 01 Т 19/00, 1975.

Патент США № 4036593,

кл. Н 01 Т 19/00, 1975.

(54) ВЫСОКОВОЛЬТНЫЙ ИСТОЧНИК

(57) Изобретение относится к области
импульсной техники. Может быть ис-
пользовано в устройствах контролируль-
ной и многократной техники, а также
в высоковольтных нейтрализаторах
статического электричества. Цель
изобретения - расширение функциональ-
ных возможностей, достигается за
счет обеспечения возможности переключе-
ния напряжения постоянной составляющей
тока логическим сигналом, расшире-
ния диапазона ее регулирования



№ SU (U) 1272478 A1